

MODELLSPORT

FLUG- UND SCHIFFSMODELLBAU

Mitteilungs- und
Schulungsblatt des
**ÖSTERREICHISCHEN
MODELLSPORTVERBANDES**

Zum Jahreswechsel !

Ständige Mitarbeiter:

Alle Baugruppen
des ÖMV

Mitteilungen der
Bundesleitung

Die Bundesländer
berichten ...



Aus dem österr.
Modellsport

Auslandrundschau



TECHNISCHE ECKE

PRAKTISCHE WINKE



Materialstelle



Briefkasten

3. Jahrgang
1
Jänner 1957

Das Jahr 1956 ist zu Ende und wir wollen einen kleinen Rückblick, aber auch eine kleine Vorschau auf 1957 halten. Getragen vom Idealismus unserer Funktionäre in Bund, Land und in den einzelnen Gruppen, hat die Mitgliederbewegung in unserem Verband mächtig zugenommen. Viele neue Gruppen haben sich konstituiert und bereits bestehende sind zu uns gestoßen.

Starke Teilnahme an unseren Bundesmeisterschaften, Landesmeisterschaften, Gruppenwettbewerben und die Abhaltung vieler schöner Veranstaltungen in den einzelnen Gruppen zeichneten den Weg unserer Arbeit im gesamten Bundesgebiet. Auch die Abhaltung unseres Bundeskurses und einiger Landeskurse war von Erfolg gekrönt.

Die Teilnahme von ÖMV-Sportlern bei der Europameisterschaft in Brüssel sowie bei den Weltmeisterschaften in Greenwich und Florenz hat bewiesen, daß sich auch unsere Jungen durchzusetzen beginnen.

Unsere Arbeit war im vergangenen Jahr durchaus erfolgreich und wir haben den Vorsprung als größter Modellsportverband nicht nur gehalten, sondern erheblich vergrößert.

Im Jahre 1956 wurde endlich wieder die Luftfreiheit gewonnen. Wir freuen uns für die Segelflieger, unsere großen Brüder, wir selbst haben aber in keiner Weise dabei profitiert - eher verloren. Durch die Umstellung im Vorstand des Aero-Clubs und die hauptamtliche Beschäftigung der ehemaligen ehrenamtlichen Kommissionsvorsitzenden ist im Modellflug ein beängstigender Rückgang an Aktivität und Leistung zu verzeichnen. Es nimmt uns aber auch nicht wunder, denn nur der ehrenamtliche Funktionär ist Garant für idealistische Arbeit. Was haben wir schon vom Fachverband im vergangenen Jahr gehabt? Bis heute sind weder Urkunden noch Plaketten den Staatsmeisterschaftssiegern zugegangen. Zwei Bundeslehrgänge sollten stattfinden (wir haben seinerzeit um Unterstützung für unsere Lehrgänge eingereicht - ohne Erfolg), aber nichts rührte sich. Der Modellflug hat noch nie einen solchen Tiefstand im Fachverband erreicht wie im vergangenen Jahr. Das ist sehr bedauerlich und wir müssen im Interesse aller Modellsportler mithelfen, diese Krise zu überwinden. Dazu sind aber in erster Linie befähigte Funktionäre im Fachverband erforderlich, die den Modellsport wieder auf die Höhe bringen.

Im Jahre 1957 muß es wieder besser werden und dazu ist die unbedingte Mitarbeit aller unserer Funktionäre unerlässlich.

Es ist nun Zeit, daß wir uns als größter Modellsportverband in Österreich nun eindeutig in das Geschehen im Fachverband einschalten. Nur bei aktiver Mitarbeit im Fachverband werden wir Geltung finden, die uns schon lange zusteht.

In unserer eigenen Organisation werden wir konstant unseren Weg weiterverfolgen wie bisher.

Viel Erfolg im Jahre 1957 und

Sport Frei !

Edwin Krill, Bundesobmann

MITTEILUNGEN DER BUNDESLEITUNG

Bericht über die letzte FAI-Tagung

An der letzten FAI-Tagung, die im November 1956 abgehalten worden war, nahmen Frankreich, die Schweiz, Holland, die Tschechoslowakei, Deutschland (DBR), Großbritannien, Italien, Jugoslawien, Belgien und Spanien teil. Der wichtigste Tagesordnungspunkt war die Einteilung der vier Weltmeisterschaften, wie es von einigen Ländern vorgeschlagen worden war, da dies den Veranstaltungskalender für 1957 beeinflusst.

Zwischen zwei Ansichten wurde ein Kompromiß geschlossen, indem die vier Meisterschaften in zwei geteilt wurden, die abwechselnd jedes zweite Jahr stattfinden sollen. Die Tschechoslowakei übernimmt 1957 die A2- und Speedmeisterschaft, Motorfreiflug und Wakefield fallen 1957 aus. Die Abhaltung dieser beiden Wettbewerbe im Jahre 1958 wurde England angeboten.

Die nationalen Meisterschaften in diesen Klassen können trotzdem alljährlich abgehalten werden. Die Teilung der Weltmeisterschaft auf einen zweijährigen Turnus soll die Reise- und Veranstaltungskosten senken.

Die A2- und Speed-Bewerbe finden vom 15.-21. August 1957 statt.

Andere Termine:

5. Internationaler Wasserflugmodellbewerb in Monaco
Europameisterschaft im Fesselflug in Belgien
Alpenpokal, A2 und FF in Österreich
Internationaler Nurflügel-Bewerb in England
5. Internationaler RC-Bewerb in Belgien

4. und 5. Mai
14. und 15. Juni
2. Juli
Datum offen
6.-9. September

Bei den Kunstflügen wurde die A2-Formel mit 12 gr/dm^2 angenommen. Allgemein wurde zugestimmt, daß die Aufenthaltskosten die ausländischen Mannschaften möglichst wenig belasten sollten. In der Streitfrage der Motorfreiflugformel einigte man sich auf die von der Schweiz vorgeschlagene Formel, da sie Motore bis 2,5 ccm zuläßt, mit jeder Möglichkeit rechnet und die Modelle in einem vernünftigen Ausmaß hält. Die Formel wird allen nationalen Aero-Clubs zur Stellungnahme zugeleitet und soll ab 1958 gelten:

Pro 1 ccm Hubraum	300 gr Minimum
Größter Hubraum	2,5 ccm
Geringste Flächenbelastung	20 gr / dm^2
Größe " "	50 gr / dm^2

Für den Handstart der Motorfreiflugmodelle (mit Ausnahme der RC-Motormodelle) stimmte der überwiegende Teil der Anwesenden. Diese Regel gilt ab 1. Jänner 1957. Das Gummigewicht bei Wakefield-Modellen wurde auf 50 gr reduziert.

Bei RC-Flügen sollen die beiden besten Flüge gewertet werden. Die Landefrage wurde zur weiteren Beratung an das RC-Subkomitee rückverwiesen. Die nationalen Aero-Clubs sollen ihre Ansichten sofort darlegen. Aus Sicherheitsgründen wurde die Pilotenzahl bei Mannschaftsrennen mit drei pro Rennen beschränkt.

1958 sollen die Regeln für Mannschaftsrennen bereits festgelegt sein.

Die Vorschläge:

Flügelgröße mindestens 12 dm^2 , Höchstgewicht 700 gr, Mindest-Rumpfquerschnitt $50 \times 100 \text{ mm}$. Hierzu kann noch Stellung genommen werden. Zu keiner zufriedenstellenden Ansicht kam man in der Frage des Schleuderns. Wenn ein Modell von einem Team gemeinsam gebaut wurde, dann soll ein Rekord auch gemeinsam von der Mannschaft gehalten werden.

Die Hubschrauber-Definition wurde erweitert: "Ein Hubschrauber muß durch Autorotation sicher landen können". Schließlich wurde beschlossen, im CL-Kunstflug die wenig wichtigeren Figuren auszuschneiden und dafür den doppelten "Wingover" einzuführen. Es wurden also die Steig- und Sturzfiguren gestrichen und der doppelte Wingover zugefügt, für den ein Koeffizient von 8 Punkten gilt. Bereits 1957 tritt die Änderung in Kraft. Weiters soll der Durchschnitt aus zwei Flügen für die Wertung gelten.

Rekordliste für Modellflug im ÖMV.

Auf mehrfachen Wunsch wird nun ab 1. Jänner 1957 eine Rekordliste in unserem Verband geführt. Wenn wir auch bisher einer Rekordliste nicht besonders gut gegenüberstanden, so können wir uns den Argumenten nicht verschließen, daß die Möglichkeit, Rekorde zu fliegen, die Aktivität sehr anregt. Wir müssen nur darauf achten, daß nicht Rekorde um "jeden Preis" geflogen werden. Da in Österreich zur Zeit noch keine Rekordliste für Modellflug geführt wird, unser Verband aber die überwiegende Zahl der organisierten Modellflieger umfaßt, können wir die geflogenen Bestleistungen

fast als österreichische Rekorde betrachten. Wir hoffen, daß wir nun den Wunsche vieler Mitglieder nachgekommen sind und erwarten rege Beteiligung. Vorläufig Rekordbestimmungen für Modellflugbestleistungen im ÖMV:

- 1.) Abnahmberechtigt sind nur bestätigte Leistungsprüfer des Fachverbandes (Aero-Club)
- 2.) Ein Rekordversuch kann nur in Gegenwart eines Leistungsprüfers und eines Zeugen (2. Zeitnehmer) über 18 Jahre unternommen werden
- 3.) Der erfolgte Rekordversuch ist der Bundesleitung in eigenem Antrag zu melden und ist erst dann gültig, wenn er im Modellsport bekanntgegeben wird.

Die Meldung hat zu beinhalten:

- a.) Name des Bewerbers, geboren am, Wohnort
 - b.) Art des Rekordes
 - c.) Tag und Fluggelände
 - d.) Flugleistung
 - e.) Ein Photo des Rekordmodells und jedenfalls $\frac{1}{10}$ - Skizze mit Konstruktionsmaßen und sonstigen technischen Daten (Motor, Luftschraube, Profile, Fernsteuerungsgeräte mit Skizze und Schaltplan usw.)
 - f.) Bestätigung des Leistungsprüfers und Zeugen
- 4.) Technische Angaben :
Die Start- und Konstruktionsbedingungen der Flugmodelle müssen den FAI-Vorschriften der einzelnen Klassen entsprechen.

Rekorde können in folgenden Disziplinen geflogen werden:

- a.) Internationale Klassen: Segler (A2), Verbrennungsmotormodelle A1, Wakefield W.
Größte Anzahl an Maxima (3 Min.) innerhalb eines Tages. Mindestens 5 Maxima binnen 100 Minuten (Wakefield 120 Min.)
- b.) Speed: Größte Geschwindigkeit (Leinenlänge 15,92m), Mindestgeschwindigkeit 160km/h, geflogen in Gabel !
- c.) Team: Kürzeste Flugzeit der 10 km. 400 Sekunden für 10 km ist Mindestgeschwindigkeit
- d.) Saalflug: Längste Flugzeit, mindestens 350 Sekunden (Freiflug)
- e.) Radiocontrol-Motor: Längste Motorflugzeit und Ziellandung mit max. 100m Entfernung vom Landekreuz. Motormodellrekorde müssen mit mindestens 15 min Motorlaufzeit geflogen werden. Mindestflugzeit 30 Minuten.
- f.) Radio-Segler: Längste Flugzeit mit Ziellandung wie oben. Mindestflugzeit 30 Minuten.
- g.) Segler mit Selbststeuerung⁺ Diese Bestimmungen sind provisorisch und können geändert werden. +) Siehe Seite 4 !

Die ÖMV Materialstelle setzt für den ersten, der die Mindestbedingungen der neuen Rekordliste in seiner Klasse erfüllt, folgende Prämien aus:

Klassen A2, A1, W, Segler mit Selbststeuerung	je	ein Materialgutschein im
	Werte von	S 100.-
" Speed	"	S 100.-
" Team	"	S 100.-

Klasse	Saafflug	Materialgutschein v.	S	50.-
"	RCV	"	S	200.-
"	RCS	"	S	180.-

Segler mit Selbststeuerung.

Um unseren Mitgliedern in den Bundesländern eine Möglichkeit zu geben, die Vorteile der Borhänge zu nützen, wurde diese Sonderklasse eingeführt. Unter Selbststeuerung sind alle Vorrichtungen zu verstehen, die im Modell selbst untergebracht sind und das Modell auf einem bestimmten Kurs halten (Lichtsteuerung, Magnetsteuerung oder sonstiges). Funksteuerung fällt nicht darunter. Die Modelle sind den Größenbeschränkungen der FAI unterworfen (5 kg Höchstgewicht, Flächenbelastung max. 50g/dm²), Landungsort egal. Mindestflugzeit 30 Minuten.

Die Schriftleitung in eigener Sache.

Aus beruflichen und gesundheitlichen Gründen bin ich außerstande, neben der Geschäftsführung der Materialstelle noch die Schriftleitung unseres Mitteilungsblattes weiterzuführen. Deswegen wird aber das Erscheinen des Mitteilungsblattes keine Unterbrechung erfahren, da ein anderer Schriftleiter an meine Stelle tritt. Sendet von nun an Eure Beiträge direkt an die Bundesleitung, Wien, XV., Brunhildengasse 3.

K. Schredl

DIE BUNDESLÄNDER BERICHTEN

Wien

Generalversammlung der Zentralwerkstätte - Wien

Am 13.12.1956 fand die planmäßige Generalversammlung für 1956 statt. Der alte Vorstand wurde entlastet und als neuer gewählt:

Obmann: Franz Neubauer
Stellvertreter: Ferd. Schaupp
1. Schriftführer: Karl Ulrich
2. " : Bernhard Leitner
Kassier: Anton Schaupp
Stellvertreter: Franz Maresch
Organisationsleiter: Franz Pober
Technischer Leiter: Erich Jedelsky

Als Vertreter der Modellfluggruppe "Little flyers" waren Herr Pober und Herr Jodelsky anwesend und sie erklärten den Anschluß dieser Gruppe an die Zentralwerkstätte. Dies wurde mit Freude begrüßt und wir haben dadurch einen starken Zuwachs bekommen, der sich bald sehr positiv auswirken wird.

ek

Weihnachtsfeier in der ZV.

Eine schlichte Weihnachtsfeier fand am 21.12. in der ZV statt. Erstmals trafen sich die Mitglieder beider Gruppen bei einem gemütlichen Beisammenssein. Die Feier wurde als Anlaß genommen, dem ungarischen Flüchtling und als Spitzensportler bekannten Julius Wagner die Ehrenmitgliedschaft unseres Verbandes zu verleihen und ihm im bescheidenen Rahmen zu bescheren.

Nach dem offiziellen Teil wurde natürlich lebhaftestens fachgesimpelt und die Mitglieder der beiden Gruppen - nun ja, eine Gruppe - verstanden sich recht gut.

F.N.

Wien

Gründung einer Modellflugentwicklungsgruppe

Anlässlich der neuordnenden Generalversammlung der Gruppe ZV in der Brunhildongasse am 13.12.1956 und des Beitritts des gesamten Modellflugvereins "Little flyers", Wien, XVII., Taubergasse 21, zum ÖMV wurde die Bildung einer zentralen Modellflugentwicklungsgruppe beschlossen, da die personellen wie organisatorischen Voraussetzungen für das erfolgreiche Arbeiten einer solchen Gruppe gegeben erscheinen. Mit der Leitung der Gruppe wurde E.H. Jodelsky, Wien, betraut. Für die Lösungen von Spezialfragen konnten die namhaften Experten

Herr Kastner für Funkfernsteuerungen

Herr Ing. Kanzian für Mathematik

Herr Reiningger für Verbrennungsmotore

gewonnen werden. Die konsequente Entwicklung in ihrer Sparte haben eine Reihe der bekanntesten und aktivsten Modellflieger übernommen:

A2-Segler: Leopold Tlapak, Walter Hach, Karl Exel

Al-Verbr. Motore: Julius Wagner aus Budapest, Adolf Semotan, Josef Köppel,
Manfred Nisselmüller

Wakofield-Gummi-Fl.: Josef Köppel

Fesselflug-Speed: Gerhard Leitner

Fesselflug-Team: Walter Fährnich, Ernst Liebl

Fesselflug-Kunst: Leopold Tlapak, Gerhard Leitner, Walter Fährnich

Radio-Technik: Ferdinand Fritsch, Franz Neubauer, Robert Hafner, Anton
Schaupp, Alfred Birke sen.

RC-Modelle: Ernst Schipper, Rudolf Gebhart, Ferd. Schaupp, Anton Schaupp,
Franz Neubauer, Alfred Birke jun.

Die Modellflugentwicklungsgruppe hat ihre Tätigkeit in der ZV sofort aufgenommen:

- 1.) Herr Kastner hält jeden Montag ab 20 Uhr einen laufenden Lehrgang über Funkfernsteuerungstechnik. Alle Interessenten aus jeder Gruppe sind herzlichst eingeladen.
- 2.) Jeden Freitag beim Klubabend stehen allen Interessenten die Mitglieder der Entwicklungsgruppe mit Rat und Tat zur Verfügung.
- 3.) Jeden Dienstag ab 8.1.1957 ab 18 Uhr wird laufend die Arbeitssitzung der Mitglieder der Entwicklungsgruppe abgehalten.
- 4.) Ab 11.1.1957 hält Herr Jedelsky von 20-21 Uhr jeden Freitag beim Klubabend einen laufenden Grundlehrgang über die Themen:
 - a.) Kräfte und Kräftespiel am Flugmodell
 - b.) Grundsparten des Modellflugsports und ihre Entwurfsmerkmale
 - c.) Bauweisen, Baukniffe, Werkzeuge, Baubehelfe
 - d.) Einfliegen, Ausfliegen, Messen von Flugmodellen.

Daran anschließend ist ein Aufbaulehrgang über die einzelnen Spezialsparten des Modellflugsportes wie z.B. A2, A1, Wakefield, Speed usw. vorgesehen und zwar jeder in sich gegliedert nach den Punkten:

- 1.) Entwerfen
- 2.) Bauen
- 3.) Fliegen

Sowohl Grund- als auch Aufbaulehrgang werden so rasch als möglich schriftlich niedergelegt und vervielfältigt und stehen dann allen Modellfliegern zur Verfügung. Nähere Einzelheiten über den Bezug werden rechtzeitig bekanntgegeben.

E. Jedelsky

AUSLANDRUNDRUNDSCHAU

Deshalb

Ihr werdet vielleicht verärgert sein, weil wir erst nach zwei Monaten von zwei wichtigen Bowerben berichten. Leider verfügen wir im Inland über keinen ausführlichen Nachrichtendienst und deshalb müssen wir warten, bis wir unsere Informationen aus ausländischen Zeitschriften beziehen können. Und da hat es diesmal auch eine Verzögerung gegeben.

Speed-Weltmeisterschaften 1956 in Florenz.

Immer deutlicher werden die Speedbewerbe ein Rennen für Spezialisten mit Spezialmotoren. Jetzt sind bereits die Firmenteamer aus dem Felde geschlagen und der "Eigenbau-Motor mit Spezial-Frisur" hat allein Aussicht auf Erfolg. Das ist zu begrüßen, weil sich wieder die Einzelleistung durchsetzt. Und zu bedauern, weil diese Sparte nur mehr wenig Auserwählten offensteht.

Am Samstag, den 29. September 1956, wurde der erste Durchgang geflogen. Da es außergewöhnlich heiß war, konnten nur relativ "langsame" Zeiten geflogen werden. Der Engländer Gibbs flog immerhin 206 km/h mit seinem berühmten "Carter Special 2.5", der Tscheche Sladky 194 km/h. Verschiedene Teilnehmer hatten Pech, so daß von 29 Startern 9 ausfielen.

Die zweite Runde am folgenden Sonntagmorgen sah schon bessere Zeiten. Gibbs erreichte wieder 206 km/h, während sich die Italiener mit 200 km/h an ihn heranschoben. Abends wurde der dritte Durchgang bei etwas kühlerem Wetter abgehalten und die erwarteten Höchstleistungen herausgeholt. Gibbs konnte mit 211 km/h die Siegerrohren für sich gewinnen. Auch andere Teilnehmer kamen an die 200 km Grenze.

Bei fast völliger Dunkelheit unternahm Gibbs einen Rekordversuch mit dünneren Leinen: 225 km/h !

Diese Leistung wurde der FAI als neuer Weltrekord gemeldet.

Resultate:

1. Gibbs	England	Carter	211 km
2. Vitkovics	Ungarn	BMW	205
3. Cellini	Italien	B. 40	200
4. Smejkal	CSR	MVVS	196
5. Battlo	Spanien	G.20	195
6. Prati	Italien	G.20	194
6. Sladky	CSR	S.K.	194
6. Zatocil	CSR	MVVS	194
6. Vydra	CSR	MVVS	194
10. Gogorcena	Spanien	G.20	193

Erst an 22. Stelle kommt ein Torpedo 15, und da weiß man auch nicht, was an ihm herumgebastelt wurde...

A2-Weltmeisterschaften 1956 in Florenz.

Anschließend an die Speed-Bewerbe fanden auf dem Flugplatz von Peretola die A2-Bewerbe statt. Die Organisation war alles eher denn mustergültig. Die Kritik erstreckt sich von den Vorbereitungen und dem Essen, über die fehlende Zeittafel bis zu den ungeschulten Teilnehmern. Unter solchen Umständen kann man den FAI-Beschluß, Weltmeisterschaften nur alle zwei Jahre abzuhalten, nur begrüßen, wenn dann eine Weltmeisterschaft auch wirklich gut vorbereitet ist.

Stärker als bei früheren Wettbewerben spielte das Glück mit. Ein Neuling,

der Belgier Broms, entschied den Bewerb für sich. Sein Modell war alles andere denn schön, modern und aerodynamisch durchgebildet. Augenzeugen sagen, es wäre unmöglich gewesen. Aber er erwischte eben mehr von den vielen, kleinen Thermikschläuchen als die anderen. Das große Aß Lindner, konnte nur Siebzehnter werden. Viele andere bekannte Modellflieger mit guten, bewährten Modellen fielen durch. Der beste Österreicher wurde Fünfundzwanzigster, die übrigen drei unserer Mannschaft liegen unter den letzten Zehn. Wieder einmal hat der Wettergott einen Bewerb zu einem Glücksspiel gemacht.

Resultate:

1. Broms	Belgien	145	180	180	180	168	853
2. Amor	Engld.	180	180	180	180	115	835
3. Thoman	Schweiz	139	142	180	180	180	821
4. Hansen	Dänemark	180	180	160	180	119	819
5. Kalen	Schweden	97	180	180	180	180	817
6. Spulak	CSR	155	132	180	167	180	814
7. Jones B.	Kanada	81	180	180	170	180	791
8. Horyna	CSR	177	138	142	180	152	789
9. Larsson	Schweden	86	180	180	157	180	783
10. Hajek	CSR	148	180	180	180	89	777
11. Stepanek	CSR	142	180	125	163	160	770
12. Roser	Ungarn	180	67	180	180	163	770

Länderwertung:

1. CSR	2380 Punkte	3. Schweiz	2233 Punkte
2. Schweden	2293 "	4. Ungarn	2211 "

Zur Nachahmung (nicht) empfohlen.

Ein neuer Dauerfesselfluggrekord wurde in Kalifornien, Sitz der amerikanischen Modellmotorenindustrie, aufgestellt. Ein Vier-Mann-Team drehte durch 34 Stunden und 34 Minuten seine Runden. An den Strippen hing ein "Johnson 35" (rund 5.5 ccm), der im Zuge der Ereignisse 15 Gallonen (rund 57 Liter) Sprit ausbecherte. Was man alles machen kann.....

Neue Frog- Propeller

Frog ergänzt sein Lattensortiment durch einige Dimensionen, für die schon lange Interesse bestanden hat. Es werden die Größen 5x6, 6x6 und 7x4 aufgelegt.

TECHNISCHE ECKE

In Dienste der Gemeinschaft

Ziele, Aufgaben und Methoden der Modellflugentwicklungsgruppe.

Erste Voraussetzung eines fruchtbringenden, gedeihenden Modellflugsportes ist die ständige Weiterentwicklung seiner technischen Grundlagen. Diese Entwicklung mit zähem Zielbewußtsein und der nötigen ernststen Exaktheit zu betreiben sowie ihre Ergebnisse a l l e n Modellfliegern des ÖMV zur Verfügung zu stellen, ist Aufgabe der Gruppe.

Ihr Arbeitsgebiet teilt sich in zwei Hauptgruppen:

1. in Entwicklungsarbeit
2. in Schulungsarbeit

Die Entwicklungsarbeit läßt sich gliedern in die Gebiete:

A. Spartenentwicklung:

1. Entwicklung der Sparte selbst
 - a. bestehende Sparte verbessern
 - b. neue Sparten entwickeln
2. Entwicklung von Modellen und Zubehör der einzelnen Sparten
3. Entwicklung bzw. Auswahl und Erprobung von Werkzeugen und Werkstoffen

B. Forschung

1. Zweckforschung
2. Grundlagenforschung

Die Schulungsarbeit läßt sich gliedern in die Gebiete:

A. Erarbeitung der Schulungsvoraussetzungen

1. Schulungsmethodik
2. Schulungsunterlagen

B. Durchführung der Schulung selbst

Was unter diesem Programm konkret verstanden werden soll, sei an Hand von Beispielen erläutert:

Der Modellflugsport wird dann als fruchtbringend bezeichnet werden können, wenn jeder Einzelne möglichst zutiefst davon befriedigt wird, als Frucht seiner Anstrengungen. Wenn er also das darin erreicht, was er sich bewußt oder gefühlsmäßig als Ziel gesetzt hat. So z.B. wenn sein Segler die 3-Minuten Grenze geschafft hat, oder sein ferngesteuertes Modell folgsam alle Kurse fliegt und nach langem schönen Flug brav in der Nähe landet, oder er den "handgreiflichen" Genuss des "Turnens"

mit einem wendigen Kunstflugfesselmodell verspürt, oder er ein statisches oder aerodynamisches Problem lösen konnte. Und der Modellflugsport wird dann gedeihen, wenn immer mehr Begeisterte zu ihm stoßen und auch diese immer eifriger fliegen. Dieses Ziel wird umso vollkommener erreichbar sein, je ökonomischer die technischen Grundlagen werden, d.h. je geringer der Aufwand an Zeit, Mühe, Können und Geld ist in Verhältnis zum Erfolg. Sei es, daß der selbe Erfolg mit geringeren Aufwand erreicht werden kann, sei es, daß bei dem gleichen Aufwand der Erfolg größer ist. Um auf die obigen Beispiele zurückzukommen: es werden immer mehr Segler fliegen, wenn es dafür Pläne gibt, die ein einfaches, rasch zu bauendes, sicheres Vier-Minuten-Modell ermöglichen. Es werden immer mehr ferngesteuert fliegen, wenn es eine preiswerte Fernsteuerungsanlage gibt, die dem Laion nicht mehr Kopfzerbrechen bereitet als etwa ein Dieselmotor. Es werden immer mehr Kunstflug fliegen, je weniger Brüche sie mit ihrem Fesselflugmodell machen, weil das Modell fester und die Type geeigneter ist. Es werden umso mehr Modellflieger erfolgreich konstruieren können, je genauere Messungsergebnisse und Berechnungsmethoden vorliegen.

Der Modellflug selber spielt sich in Form seiner vielen Sparten ab, in denen geflogen wird. Diese selbst zu entwickeln, bzw. neue vollkommener, mehr Möglichkeiten eröffnende zu schaffen, muß unser Hauptaugenmerk sein.

Mit der Erfindung des Fesselfluges wurde der Modellflugsport z.B. in eben dem Maße gefördert und verbreitert, in welchem einmal das Segelflugmodell durch den Hochstart vom Zwang zum Hang, also einer örtlichen Voraussetzung befreit wurde und damit nicht nur allen Modellfliegern in der Ebene das Fliegen ermöglichte, sondern damit eine mühelosere und ökonomischere, befriedigendere Möglichkeit eröffnete. Mit der Verbesserung oder gar Neuerfindung einer Sparte ist dem Modellflug weitaus am meisten gedient. Selbstverständlich ist die aussichtsreichste Sparte tot, solange hierfür nicht die geeigneten Modelle und ihr Zubehör vorhanden sind. Das heißt, das Hochstartfliegen war solange Krampf, als einfach ein Hangmodell benützt wurde und es war in dem Moment nicht mehr aufzuhalten, als der Typ des Hochstartseglers entwickelt war und Hochstartrolle und Thermikbremse funktionierten.

In ähnlicher Weise wird durch Finden und Verbessern geeigneter Werkstoffe der Kreis der Modellflieger graduell erweitert. Als Beispiel genügt die Erwähnung des Balsaholzes. Eng hängt damit die Werkzeugfrage zusammen. Balsa benötigt nicht nur einfaches, sondern auch weniger Werkzeug an sich.

Beim heutigen Leistungsstand des Modellfluges ist eine erfolgreiche Entwicklung nur noch auf der Grundlage exakter Forschungsarbeit möglich.

Die Pionierzeit ist vorbei, wo man nur nach einer x-beliebigen Richtung probierte und neues fand. Heute kann man sagen, daß alles schon an Formen und Ideen im einzelnen dagewesen ist. Heute geht es immer mehr um die Synthese der verstreuten Einzelstücke. Also: welches Profil mit welcher Streckung, welcher V-Form, welchem Rumpf und Leitwerk stellt das Optimum dar? Und dann vor allem: Warum ist dies und das so? Welches sind die grundlegenden Gesetzmäßigkeiten, die dahinterstecken?

Alles Wissen und Können Einzelner bleibt nun für den Sport unwirksam, wenn es nicht bekannt wird und sich nicht durchsetzen kann.

Es ist daher erste Aufgabe einer Schulungsmethodik, jene Art der Vermittlung zu finden, die am meisten anspricht. Sie muß von der Empfängersseite her auf dem Wunsch basieren, neues zu erwerben und von der Gebersseite her zurhelfen und nicht nur seine Überlegenheit zu dokumentieren. Neben dieser psychologischen Seite wird eine Wissensvermittlung nur dann erfolgreich sein, wenn sie auf die Vorstellung und nicht auf die Formel aufgebaut ist. Sie wird weiters methodisch sein müssen nach der Reihenfolge: Behauptung, Definition, Beweis, wobei besonderes Gewicht auf die Definition gelegt werden muß, denn nur dann, wenn sich beide unter ein- und demselben Wort das gleiche vorstellen, werden sie sich verständigen können. Wenn ich z.B. Anstellwinkel sage und Einstellwinkel meine oder von Richtungsstabilität spreche und die Kursstabilität vor Augen habe, wird es Mißverständnisse geben. Die gleiche Klarheit muß man von den Schulungsunterlagen wie Lehrhefte, Baupläne, Zeitschriften usw. verlangen. In einem Plan ist eine perspektivische Ansicht ebenso bedeutend klarer als die unübersichtliche technische 3-Riss-Zeichnung mit allen ihren Durchdringungen, wie eine einfache klare Skizze mehr klarstellt als 2 Seiten Text in einem Artikel.

Was die Durchführung der Schulung selbst betrifft, so ist sie am erfolgreichsten, wenn sie von den Experten geführt wird und zentral ausstrahlend organisiert wird. Das heißt, daß über Fernsteuerungstechnik der Experte für Fernsteuerungen, über Motore der Motorspezialist usw. referiert und daß die Schulung von der Zentrale über die technischen Referenten der Landesgruppen an die technischen Referenten der Gruppen und von diesen an die Mitglieder vermittelt wird.

Die Modellflugentwicklungsgruppe will allen Modellfliegern dienen, Sie ist sich bewußt, daß ihre Arbeit auch nur eine fehlerhafte, eben eine menschliche sein kann. Es seien darum alle aufgefordert mitzuarbeiten, ihre Wünsche, Beobachtungen, Anregungen, Kritik und Verbesserungen nicht für sich zu behalten. Wir alle leben in einer Gemeinschaft, durch welche wir Sicherheit und Fortschritt erhalten und der wir hierfür einen Teil unseres Selbst opfern. Die Organisationsform der Gemeinschaft hat nun eine potenzierende Wirkung: Ein auch nur kleiner Teil, irgendwo beigetragen, kann der fehlende Stein, sei es zur Vollendung, sei es zur Grundsteinlegung eines Gebäudes sein, der dann allen zur Verfügung steht und damit mit Zins und Zinseszins dem Einzelnen wieder rückerstattet, was er ihr gegeben hat.

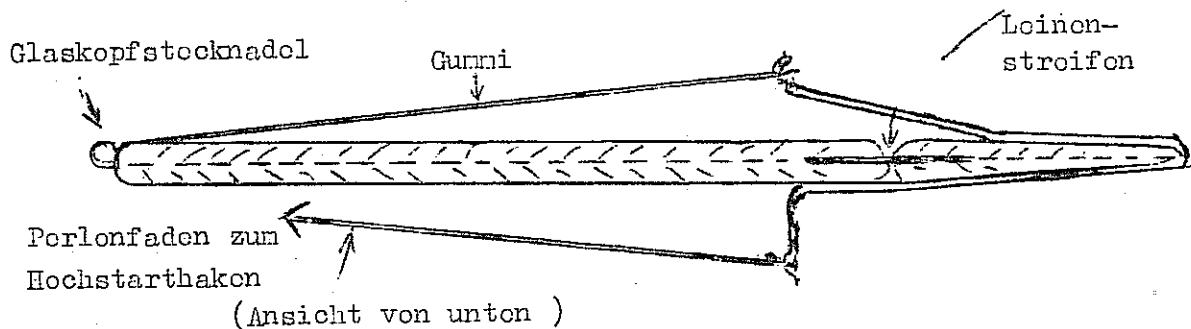
So wäre es die wünschenswerteste Evolution der Entwicklungsgruppe selbst, wenn sie von der Entwicklungsstelle zur Erprobungsstelle würde. Wenn die Entwicklung in den einzelnen Gruppen selber durchgeführt wird, ihre Ergebnisse der Erprobungsstelle mitgeteilt, von dieser geprüft, gesichtet, eingeordnet und mit neuen Hinweisen an alle zurückfließt. Sie wäre dann von sublimierender Art, braucht nur noch Kristallisationskern und Ordnungselement sein und ihre Arbeitskapazität wäre damit optimal genutzt.

Darum: Zusammenarbeit Aller hilft Allen.

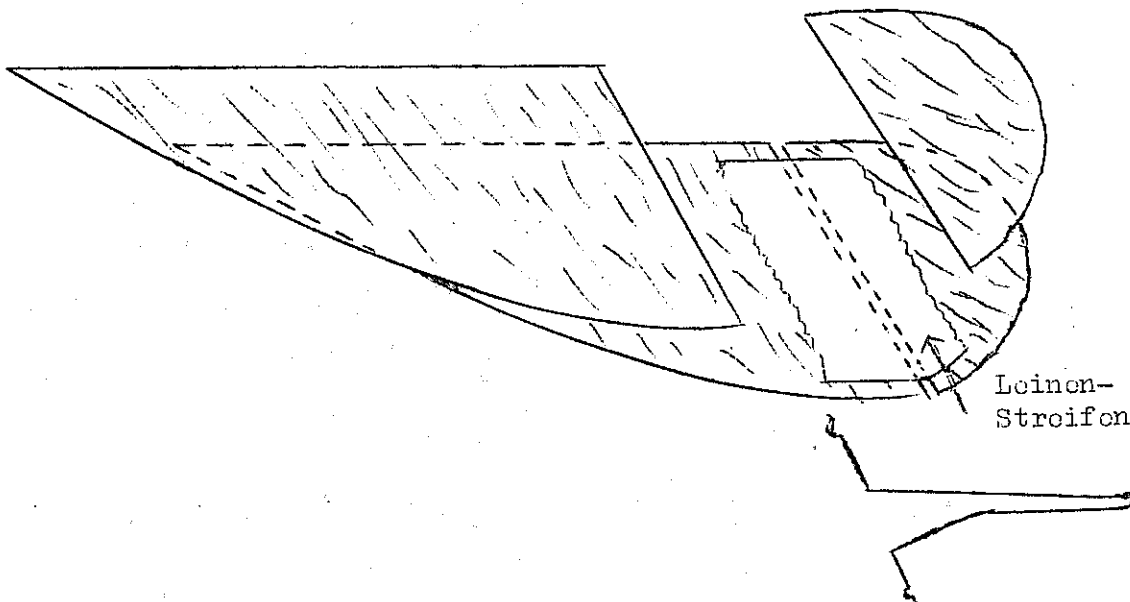
Erich Jedelsky

Die Kurvensteuerung.

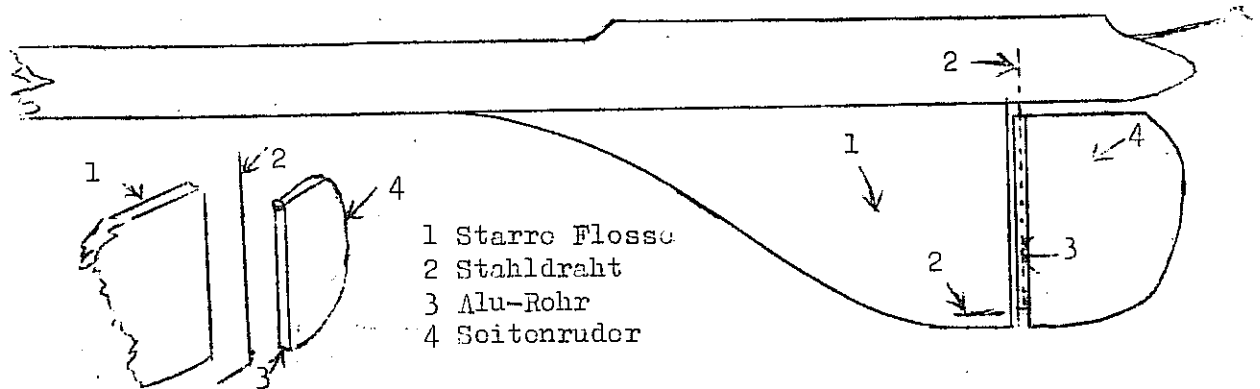
Unter Kurvensteuerung versteht man eine Vorrichtung, die beim Abfallen des Hochstartringes das Ausklagen des Seitenruders und damit den Kurvenflug bewirkt. Geradeausfliegende Modelle fliegen erfahrungsgemäß immer mit dem Wind und legen unerwünscht weite Strecken zurück. Zweitens werden thermische Aufwindgebiete durchflogen, ohne sie durch ständiges Kurven auszunützen. Das kurvende Modell legt eine kürzere Strecke über Grund zurück und kann sich länger in Thermikgebieten halten. In den letzten 10 Jahren haben viele Konstruktionen das Licht der Welt erblickt, die jedoch zum Teil außerordentlich kompliziert und wegen ihrer Empfindlichkeit nicht für den Wettbewerbsseinsatz geeignet waren. Der Deutsche Karl Heinz Denzin brachte 1953 eine einfache und sichere Kurvensteuerung. Der Anschlag und Ruderhebel waren aus Stahldraht in einem Stück gebogen. Sehr einfache Herstellung und funktions sicher.



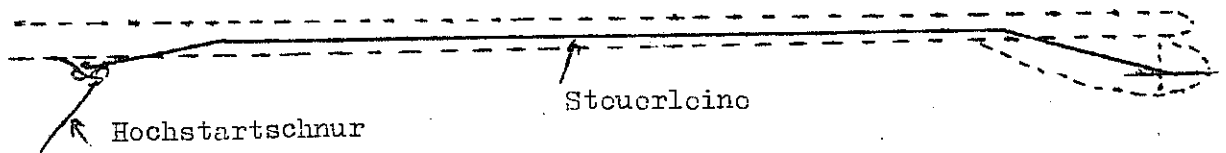
Flosse und Ruder wurden aus zwei Balsabrettchen verleimt und am Spalt zwischen beiden gleichzeitig ein Stoffstreifen mitgeleimt. Hier soll wenn möglich kein Rudol u.a. verwendet werden, da diese Leime sehr hart werden und das als Ruderscharnier dienende Leinen sonst bricht. Am besten nimmt man Ketten- oder Movicoll Kunstharzleim.



Rudi Lindner verwendete bei seiner Spinne ein Seitenruderlager aus Alu-Druckguss, als Achse benutzte er Stahldraht.



Vorne beim Hochstarthaken knotet man an der Steuerungsschnur (Perlon 0,3 - 0,5 mm ϕ) eine Schlinge (ca. 2 mm größer als der Durchmesser des Hochstarthakens). Zum Verknoten der leicht rutschenden Perlonschnur empfiehlt es sich, einen dreifachen Knoten zu schlingen und diesen mit Hartkleber zu überziehen. Das sichert einwandfrei gegen ungewolltes Aufgehen. Die Steuerungsschnur führt man am besten innerhalb des Rumpfes nach rückwärts zum Leitwerk.



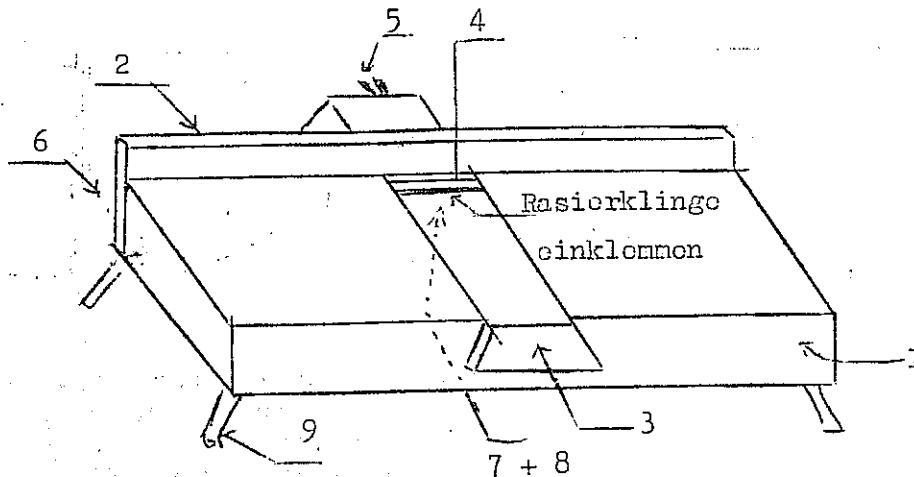
Vor dem Start wird die Schlinge der Steuerungsschnur auf den Hochstartshaken geschoben und auf diesen der Hochstarttring. Nun drückt man den Ring ganz nach vor und in dieser Stellung muß der Zug das Seitenruder gegen den Anschlag drücken und es somit ganz gerade stehen. Ist der Gummizug zu schwach oder zu stark, so läßt sich mit etwas Geschick die richtige Einstellung bald finden.

W. Hach - ZV

Balsaleistenschneider für den Gruppenbetrieb

Bei dem im Sommer in Weiz stattgefundenen steirischen Landeslehrgang im Fesselflug ist nicht nur das Fesselflugmodell "Weizerl" geboren worden. Die Teilnehmer konnten auch einen Leistenschneider für Balsa für den Gruppenbetrieb bewundern, der tadellos und exakt funktionierte und mit dem man

ohne Schwierigkeiten Bretter von 10 mm Stärke schneiden kann. Der Konstrukteur und Erbauer dieses Schneiders, Benno Spörk, Weiz, hat uns die Konstruktionszeichnung zur Verfügung gestellt, damit auch in anderen Gruppen solch ein Leistenschneider hergestellt werden kann.



Die Herstellung verursacht keine besonderen Schwierigkeiten, steht eine Hobelmaschine oder Fräsbank zur Verfügung.

Kurze Baubeschreibung

- Die Grundplatte 1 wird aus dem Vollen gearbeitet.
- Der Schiebeteil 3 muß im Gegenstück 1 genau passen.
- Klemmstück 4 dient zum Festhalten der Rasierklinge (starke Klinge verwenden).
- Klemmschraube 5 klemmt Teil 4 für Rasierklinge.
- Teil 6 verbindet Grundplatte 1 mit Führungsleiste 2.
- Teile 7 und 8 dienen zum Fixieren des Schiebeteiles 3.

Beim Prototyp in Weiz ruhte der Schneider auf 4 angespitzten Füßen (Teil 9) die an den Ecken in die Grundplatte geschraubt waren. In Abänderung dazu empfehle ich die Füße so auszuführen, daß sie auf der Unterlage festgemacht werden können. Verwendet zum Schneiden starke Rasierklingen. Ich selbst habe den Leistenschneider im Betrieb gesehen und damit gearbeitet und ich muß feststellen, daß ich für den Gruppenbetrieb noch nichts besseres gesehen habe. Ein Metallarbeiter unter euren Mitgliedern wird sicherlich den Leistenschneider gerne anfertigen. Die Materialkosten sind sehr gering, da Ihr euch das meiste davon als Altmaterial beschaffen könnt. Nähere Anfragen beantwortet gerne Benno Spörk, Weiz.

Und nun frisch drauf los !

Edwin Krill

MATERIALSTELLE

Eine Bitte.

Seit eineinhalb Jahren besteht die Materialstelle und von kleineren Fehlern abgesehen, dürfte sie auch zu Eurer Zufriedenheit gearbeitet haben. Wenn nicht alles so läuft, wie Ihr es gerne hättet, so denkt daran, daß nur lauter ehrenamtliche Funktionäre in ihrer Freizeit tätig sind und daß wir leider nicht über die Geldmittel verfügen, die wir benötigten.

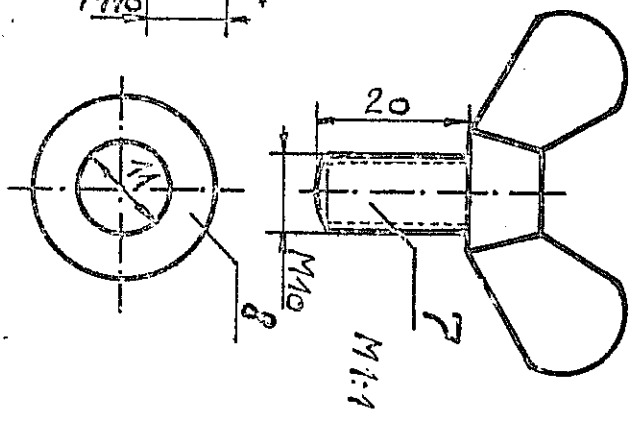
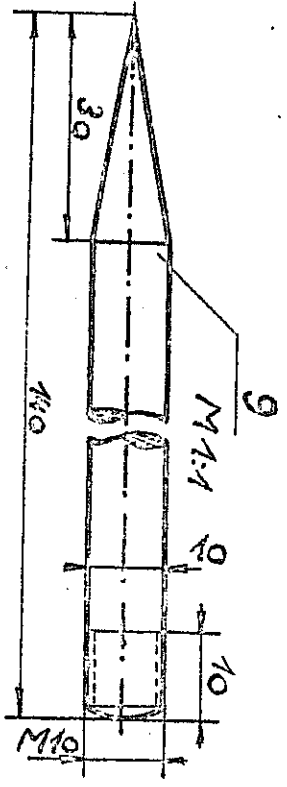
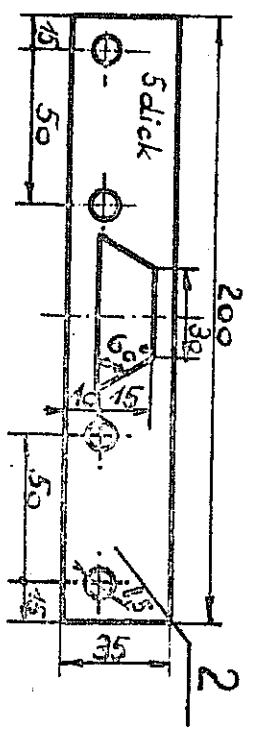
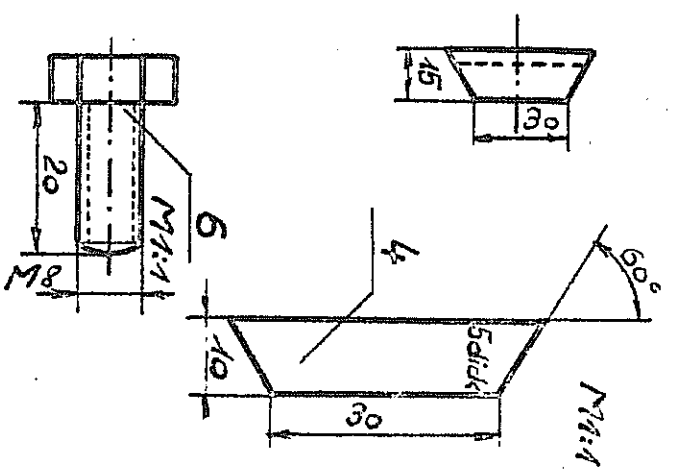
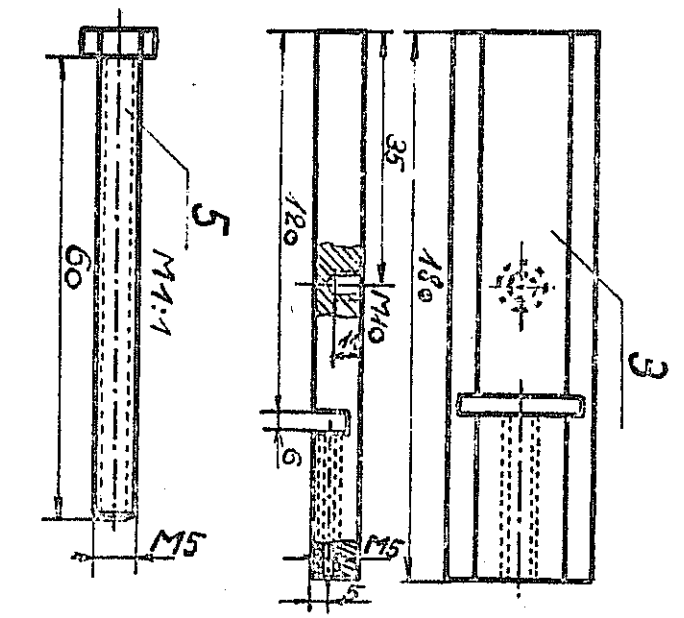
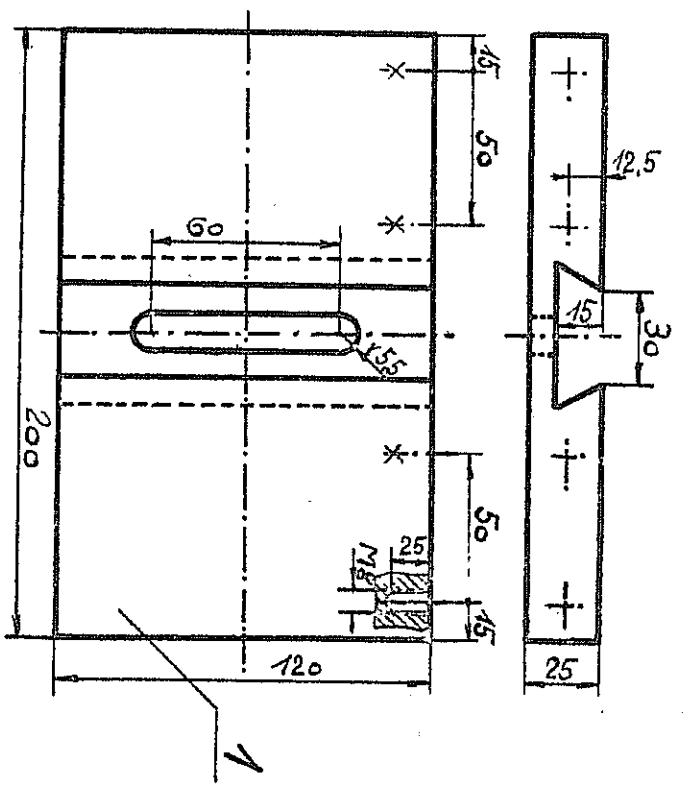
Wir bitten Euch deshalb, auch auf die Arbeit in der Materialstelle Rücksicht zu nehmen und bei kleineren Differenzen Eure Wünsche in gezielter Weise zu reklamieren. Es kann (soll aber nicht) vorkommen, daß Ihr andere Leistungsdimensionen bekommt, einen Reparaturmotor statt eines fabrikneuen und daß Wagardosen explodieren und der Paketinhalt verdorben ist. Alle diese Unglücksfälle kommen auch anderwärts vor und es besteht aber keine Ursache, deswegen in einen rüden Ton zu verfallen.

Nun hat unsere Buchhaltung noch eine Bitte. Ihr erschwert die Arbeit wesentlich, wenn Ihr auf den Erlagschein nicht genau angebt, für welche Rechnung Ihr die Zahlung leistet. Auch bei a-conto-Zahlungen gebt bitte die Fakturrennummer an, für welche die Zahlung bestimmt ist. Wir geben jetzt zur laufenden Rechnungs-Nummer die Gruppen-Nummer dazu, um uns die Buchungsarbeit zu erleichtern. Es heißt z.B. 129/2 - 34 : Faktura 129, Blatt 1 und 2, Gruppe Weiz.

Noch etwas: Seid nicht so splendid und überweist bei einer Rechnung von S 948,90 nicht S 950,-, weil wir sonst den Betrag von S 1,10 auf dem Konto herumschleppen müssen. Nur die gaaaanen Rechnungsbeträge überweisen !

Ansonsten müssen wir den Gruppen unsere Zufriedenheit wegen der pünktlichen Zahlungen aussprechen. Es gibt nur ganz wenige Gruppen, die unangenehm auffallen. Aber mit denen werden wir so wenig vornehm sein, wie sie es sind: kein Material mehr.....

K. Schredl



Teil-Nr.	Bezeichnung	Material	Maßstab	Gezeichnet	Geprüft
4	Fußstützen	Ø-Stahl	1:1		
1	Ballastschraube	Massina	1:1		
1	Feststellschraube	fertig	1:1		
4	Befestigungsschraube	fertig	1:1		
1	Klemmschraube	Schn-Stahl	1:1		
1	Klemmstück	G-Flach	1:1		
1	Schiebeteil	Ø-Stahl	1:1		
1	Führung	Ø-Stahl	1:1		
1	Grundplatte	Guß	1:1		
1	Benennung		1:1		
1:1	Balsaleistenschneider	WEIZ	1:1		
1:15	von Danno Spörk	WEIZ	1:15		