

## 11.4 Allgemeiner Leitfaden für Punkterichter und Wettbewerbspiloten zur Bewertung von RC-SL und RC-SF Wettbewerben

### 11.4.1 PRÄAMBEL

Gute Punkterichter genießen in der Wettbewerbsszene ein hohes Ansehen, da einerseits ohne sie kein Bewerb stattfinden kann und andererseits ihr Urteil über die Platzierung entscheidet. Wettbewerbspiloten wollen gerecht beurteilt werden, denn sie haben letztlich viel Zeit, Training und auch Geld in ihre Modellflugklasse investiert. Es ist deshalb die Pflicht des Punkterichters immer nach bestem Wissen und Gewissen die Leistungen zu beurteilen.

Gute Punkterichter zeichnen sich dadurch aus,

- dass sie im Regelwerk absolut sattelfest sind,
- dass sie einen ganzen Tag lang mit hoher Konzentration dem Geschehen folgen können,
- dass sie unparteiisch sind und sich von großen Namen nicht beeindrucken lassen,
- dass sie trotz der genannten Einflüsse immer korrekte Wertungen abgeben,
- dass sie sich von keiner Witterung abschrecken lassen,
- und dass sie pünktlich und zuverlässig am Veranstaltungsort erscheinen.

Sollten Sie all diese Voraussetzungen mitbringen und diese Funktion im vorhin genannten Sinne ausfüllen, so werden sie von den Wettbewerbspiloten viel Dank und große Anerkennung ernten.

### 11.4.2 Allgemeiner Leitfaden für beide Wettbewerbsklassen

#### A) Punktesystem

Die Flugfiguren werden bei Wettbewerben von den Punkterichtern mit Noten von 0 bis 10 beurteilt, wobei die Note 10 für eine optimal geflogene Figur vergeben wird (man kann sich nicht vorstellen, dass die Figur noch besser geflogen werden könnte) und eine miserabel geflogene Figur (die Figur als solche ist gerade noch erkennbar) mit der Note 1 bedacht wird. Eine nicht zu Ende geflogene Figur oder eine als solche nicht erkennbare Figur erhält die Note 0.

#### B) Bewertung der Flugfiguren – Richtlinien für Punkterichterneulinge

Ein Punkterichterneuling wird bei der Beurteilung einer Flugfigur so vorgehen, dass er am Beginn der Figur dem Piloten 10 Punkte gibt. Jeder Fehler der auftritt, wird als Punkteabzug geltend gemacht. Man muss dabei jedoch bedenken, dass es größere und kleinere Fehler gibt, die dann natürlich auch mit unterschiedlichen Punkteabzügen in die Bewertung eingehen müssen (z.B. großer Fehler minus 1 Punkt, kleiner Fehler minus  $\frac{1}{2}$  Punkt). Die Punktezahl, die übrig bleibt, ist die Note. Als Noten gibt es nur ganze Punkte.

Auf alle Fälle ist aber zu bedenken, dass die Bewertungsskala von 0 bis 10 keine lineare Skala ist. Wird bei einer perfekt geflogenen Figur nur ein ganz kleiner Fehler entdeckt, so erniedrigt dieser die Note schon auf 9. Wird dieser gleiche kleine

Fehler bei einer schlecht geflogenen Figur, die die Note 3 verdient hätte, begangen, so ändert sich an der Benotung nichts mehr.

### C) Beurteilungskriterien

Bei unseren nationalen Modellflugklassen RC-SF und RC-SL gelten die angeführten Beurteilungskriterien, gereiht nach ihrer Wichtigkeit:

- Präzision der Figur
- Vorbildgetreuer Flugstil
- Platzierung der Figur
- Größe und Ausdehnung der Figur

#### Präzision der Figur:

Der Punkterichter sollte sich zu Beginn jeder Figur ein Bild von dem Flugverlauf machen, dem das Modell bei der Ausführung der Figur folgen soll. Die Präzision der Figur soll sodann danach bewertet werden, wie das Modell diesem vorgestellten Flugverlauf folgt.

Es wird betont, dass für die Vorstellung eines Bildes für die zu fliegende Figur die Notwendigkeit eines geradlinigen und annähernd waagrechten Einfiegens als Bezug notwendig ist. Das Fehlen eines deutlichen Einfiegens in die Figur erhöht deshalb die Schwierigkeit der Beurteilung der Präzision für den Punkterichter und der Teilnehmer wird dies als Grund für eine geringere Bewertung anerkennen müssen.

Der geradlinige und waagrechte Ausflug aus einer Figur ist für die Beurteilung des Flugverlaufes genauso wichtig wie der Einflug. Der Pilot soll das Herausfliegen aus der Figur dazu benutzen, seine Figur auch als beendet anzuzeigen.

Das Fehlen eines geradlinigen An- und Abfluges muss zu Punkteabzügen führen (je nach Schwere der Fehler bis zu 2 Punkten pro fehlender Strecke). Sollte eine Figur zwar korrekt geflogen worden sein, aber der An- und/oder Abflug liegen außerhalb des Sektors, so ist das mit den gleichen Punkteabzügen zu bewerten. Fehler in der Präzision der Figur selbst sind nach Punkt B „Bewertung der Figuren“ mit Punkteabzügen zu ahnden.

#### Vorbildtreue im Flug: *(weicher und behäbiger, dem Original entsprechender Flugstil)*

Das Bewertungskriterium des vorbildgetreuen Flugstils, wird bei den beiden Klassen aber unterschiedlich gehandhabt.

In RC-SF wird am Ende des Fluges der Gesamteindruck beurteilt und dort ist auch die Vorbildtreue im Flug zu bewerten.

In RC-SL ist bei allen Flugfiguren außer dem Steigflug der vorbildgetreue Flugstil mit in die Wertung einzubeziehen. Bei der wichtigsten Flugfigur im Segler-schleppprogramm - dem Steigflug - gibt es dafür ein eigenes Bewertungskriterium. (Siehe klassenspezifische Hinweise im Anhang !).

### Allgemeine Vorgaben zum vorbildgetreuen Flugstil:

Bei RC SL- und RC SF-Wettbewerben wird immer wieder beobachtet, dass Modellpiloten einen ruhigen Flug dadurch erreichen wollen, dass sie das Flugprogramm mit viel zu hohen Fluggeschwindigkeiten präsentieren. Dabei geht der weiche und behäbige Flugstil verloren wie er auch bei den Originalen üblich ist. Natürlich sollte der Punkterichter zwischen Oldtimern und modernen Kunststoffsegelflugzeugen differenzieren, und deren unterschiedlichen Grundgeschwindigkeit mit berücksichtigen.

Eine im 3D-Flugstil „zackig“ geflogene Figur entspricht ebenfalls nicht dem Vorbild und muss, je nach Schwere und Häufigkeit des Fehlers, mit Punkteabzügen gehandelt werden.

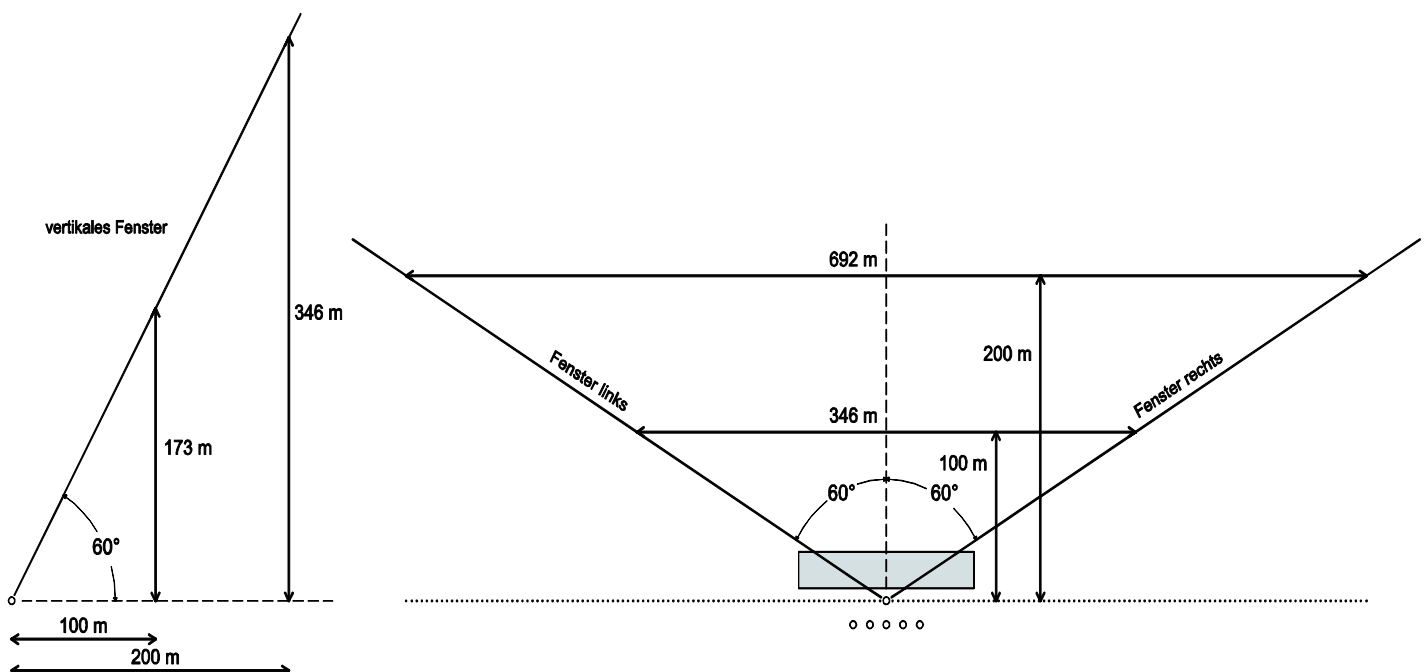
### Platzierung der Figur:

Um eine gute Bewertung zu erhalten, muss der Pilot seine Flugfiguren so platzieren, dass sie vom Punkterichter leicht beurteilt werden können.

Dazu gibt es 2 Kriterien:

- 1) Die Flughöhe für das gesamte Programm soll so niedrig wie möglich sein.
- 2) Die horizontale Entfernung der Figuren sollte so gewählt werden dass, unter Berücksichtigung des Fensters, die Figuren möglichst nahe beim Punkterichter geflogen werden.

Die unten stehende Zeichnung gibt ein Bild über die Höhen und die dafür notwendigen Entfernungen auf Basis der seitlichen und des vertikalen 60°-Fensters.



Laut MSO sind einige Figuren genau mittig zu fliegen. Abweichungen in der Platzierung sind mit Punkteabzügen zu ahnden. Werden einige Passagen einer Figur außerhalb des Fensters geflogen, so sind für dieses Vergehen bis zu 4 Punkte abzuziehen. Wird die ganze Figur außerhalb des Fensters geflogen, so ist sie mit

Null zu bewerten. Der maximale vertikale Blickwinkel soll 60 Grad nicht überschreiten. Wird eine Figur senkrecht über oder sogar hinter den Punkterichtern geflogen, so wird dafür die Note Null vergeben.

Es ist auch von besonderer Bedeutung, dass die Punkterichter maximal 10 Meter hinter dem Piloten sitzen, um für die Beurteilung der Fensterbegrenzungen einen ähnlichen Blickwinkel wie der Pilot zu haben.

Die Fenstermitte und die seitlichen Fensterbegrenzungen müssen durch markante Punkte am Horizont festgelegt werden. Markierungsstangen am Flugplatzrand helfen zwar dem Piloten, geben den seitlich sitzenden Punkterichtern aber ein falsches Bild der Mitte und der Fensterbegrenzungen.

### Größe und Ausdehnung der Figur

Die Größe einer Flugfigur soll so gewählt werden, dass sie zum gesamten Flug und zum Modelltyp passt. Schnelle und moderne Kunststoffsegler werden eher weiträumig geflogen, während Oldtimer mit geringer Grundgeschwindigkeit die Figuren enger anlegen. Hier soll also durchaus der verwendete Modelltyp mit in die Bewertung eingehen (vorbildtreue im Flug).

Besonders Kreise (auch Teile davon wie Viertelkreise, Halbkreise oder Dreiviertelkreis) werden oft viel zu groß angelegt. Bei der Ausführung dieser Figuren wird eine deutlich sichtbare Schräglage gefordert, die aber  $45^\circ$  nicht überschreiten darf. Trotzdem werden diese Kreise manchmal ohne erkennbare Schräglage mit einem riesengroßen Durchmesser geflogen.

So ein nicht der MSO entsprechender Flugstil muss mit Abzügen von bis zu 2 Punkten geahndet werden.

### **D) Wettbewerbsdurchführung:**

Die MSO schreibt in beiden Klassen die Bewertung mit 5 Punkterichtern vor. Bei der Auswertung wird dann bei jeder Flugfigur jeweils die höchste und die tiefste Wertung gestrichen und nur die 3 mittleren werden zur Berechnung herangezogen. Hier bekommt der Punkterichternachwuchs eine Chance zum Punkten, denn ist seine Wertung zu hoch oder zu tief fällt sie heraus. Unter 4 anderen erfahrenen Punkterichtern kann der Neuling lernen und eine manchmal noch nicht richtige Punktevergabe beeinflusst das Ergebnis nicht. Die Bewertung mit nur 3 Punkterichtern ist nur in Ausnahmesituationen erlaubt.

Es sollte eigentlich Standard sein, dass zu Beginn des Wettbewerbs das Programm zum Probepunkten einmal vorgeflogen wird. Danach hat unter Leitung des Wettbewerbsleiters eine Besprechung der Punkterichter stattzufinden, bei der die Punktevergaben besprochen wird. Eventuelle gröbere Punkteunterschiede sind zwischen den Punkterichtern zu besprechen. Damit sollte ein Standard gefunden werden, der sicherstellt, dass vom ersten Starter an im Wettbewerb eine gleichbleibende Wertung zustande kommt.

### 11.4.3 Gemeinsamkeiten beider Klassen (RC-SF und RC-SL)

#### Keine Richtungsregel:

In beiden Flugprogrammen wurde die seinerzeitige Richtungsregel aufgehoben! Aus diesem Grund gibt es daher KEINE Nullwertungen mehr, egal in welcher Richtung die einzelnen Figuren geflogen werden.

#### Reihenfolge der Durchgänge und Flugfiguren

Die Reihenfolge, in der die Durchgänge und innerhalb der Durchgänge die Figuren geflogen werden müssen, ist in beiden Programmen fix vorgegeben. Es ist aber erlaubt, dass ein Pilot aus Zeitgründen oder wegen zu geringer Flughöhe eine Figur auslässt. Sollte die Reihenfolge von Durchgängen oder Figuren vertauscht werden, so sind diese vom Punkterichter mit Null (0) zu bewerten.

#### Besonderheit bei RC-SL:

Am Beginn eines jeden Durchganges gibt der Wettbewerbsleiter die maximale Ausklinkhöhe bekannt. Wird sie überschritten, so ist der ganze Flugdurchgang mit Null zu bewerten.

Das Flugprogramm in der Klasse RC-SL unterteilt sich in 3 Figurenpakete:

- 1) gemeinsame Figuren von Schleppmaschine und Segelflugmodell
- 2) Figuren der Schleppmaschine
- 3) Seglerfiguren

Innerhalb der Figurenpakete ist die Reihenfolge der Flugfiguren fix vorgegeben. Es ist statthaft, eine oder auch mehrere Figuren wegen zu geringer Flughöhe oder aus Zeitmangel auszulassen.

Es steht der Mannschaft aber frei die Figurenpakete 2 und 3 zu tauschen; d. h., es können nach dem Ausklinken zuerst die Seglerfiguren geflogen werden während die Schleppmaschine in einer ruhigen Ecke des Flugraumes ihre Kreise zieht. Wenn das Segelflugmodell gelandet ist absolviert die Motormaschine ihr Figurenpaket.

Der Tausch der Figurenpakete muss unmittelbar vor dem Start bekannt gegeben werden.

#### Abfangen vor der Landung

Am Ende des Landeanfluges von Motormaschine und Segler, kurz vor dem Aufsetzen, soll das Modell abgefangen werden, um dann mit möglichst geringer Fahrt landen zu können. Ein nicht zu erkennendes Abfangen beim Landeanflug sollte vom Punkterichter mit einem Punkteabzug von 1 Punkt geahndet werden.

Bei der Motormaschine wird oft folgender Ausführungsfehler beobachtet, der nicht immer seinen Niederschlag in den Wertungen findet:

Das Abfangen geschieht schon 50 oder 100 Meter vor dem Aufsetzpunkt und das Modell „schleicht dann in geringer Höhe“ mit Schleppgas bis zum Landefeld. Es mag zwar schön aussehen, aber es ist eben nicht regelkonform.

So ein Landeanflug darf als Höchstwertung die Note 5 bekommen, wenn sonst alles passt.

#### 11.4.4 Spezielle Hinweise zu RC SF

##### Zusatzkriterium Gesamteindruck

Das Zusatzkriterium Gesamteindruck wurde geschaffen um die Hauptintention der neuen MSO in RC SF, einen vorbildgetreuen Flugstil in möglichst niedriger Flughöhe, auch entsprechend zu bewerten.

Dabei gehen 3 Kriterien mit folgender Gewichtung in die Gesamtnote ein:

Flugstil maximal	3 Punkte	}	hier können auch halbe Punkte vergeben werden !
Flughöhe maximal	4 Punkte		
Harmonie maximal	3 Punkte		

---

Summe maximal	10 Punkte	Hier sind nur ganze Punkte möglich!
---------------	-----------	-------------------------------------

##### Der Flugstil

Es geht hierbei um den Gesamteindruck der Darbietung, beginnend vom „Jetzt“ der 1. Figur bis zum Stillstand des Modells nach der Landung. Für einen optimal vorbildgetreuen Flugstil sind vom Punkterichter bis zu 3 Punkte zu vergeben.

##### Die Ausgangshöhe

Die Ausgangshöhe ist vom Teilnehmer so zu wählen, dass nach dem Abstellen des Hilfsantriebes bzw. dem Ausklinken umgehend mit der 1. Figur begonnen werden kann.

Bewertet wird die Flughöhe ab dem „Jetzt“ der 1. Figur. Ein deutlich sichtbarer Höhenabbau zwischen den Figuren ist mit Punkteabzügen zu bewerten. Er ist dann offensichtlich, wenn vom Piloten zwischen den Figuren z.B. Steilkurven mit großem Höhenverlust, unnötige Kurven oder unnötige Streckenflüge im normalen Gleitflug geflogen werden. Auch das Setzen der Landeklappen ist in diesen Passagen verboten.

Für eine optimal gewählte Ausgangshöhe sind vom Punkterichter bis zu 4 Punkte zu vergeben.

Ein eventuell notwendiger Leerflug, um das Modell wieder gegen den Wind auszurichten, ist dabei nicht als Fehler zu bewerten. Ein zweiter Leerflug hingegen MUSS zu einer Minderwertung führen !

##### Harmonie des gesamten Fluges

Hier sind speziell die Passagen zwischen den Figuren zu bewerten. Idealerweise sollte der Pilot nach dem Ende einer Figur im normalen Gleitflug eine gewisse Strecke aus dem Fenster hinausfliegen, dann das Modell vorbildgetreu wenden und zur nächsten Figur anfliegen.

Für optimal geflogene Passagen zwischen den Figuren sind vom Punkterichter bis zu 3 Punkte zu vergeben.

## 11.4.5 Spezielle Hinweise zu RC-SL neu

Bewertung des Steigfluges

Um überhaupt eine Wertung für den Steigflug vergeben zu können, ist mindestens eine ganze Platzrunde zu fliegen. Diese kann beispielsweise aus zwei 180°-Kurven oder aus vier 90°-Kurven bestehen. Nach dem neuen Flugprogramm ist ja auch ein Ausklinken entgegen der Startrichtung möglich und man könnte also auch schon nach einer halben Platzrunde die notwendige Höhe erreicht haben um das Gespann zu trennen. Der Steigflug ist dann aber mit Null(0) zu bewerten, da eben die Mindestanforderung an den Steigflug nicht eingehalten wurde = eine ganze Platzrunde !

Für den Punkterichter besonders schwierig zu bewerten ist im RC-SL Programm die Figur Steigflug. Manche Teams fliegen nur eine Platzrunde und haben dadurch weniger Möglichkeiten Fehler zu begehen als Gespanne, die sehr vorbildgetreu zwei oder mehr Platzrunden fliegen.

Um hier vorbildgetreu fliegende Teams nicht zu benachteiligen, wurde ein Punktesystem erarbeitet um möglichst gerechte Wertungen zustande zu bringen.

Es gibt 3 Wertungskriterien für den Schleppflug:

der Schleppkurs max.	3 Punkte	} hier können auch halbe Punkte vergeben werden
die Vorbildtreue max.	3 Punkte	
die Präzision max.	4 Punkte	
-----		
Summe max.	10 Punkte	Hier sind nur ganze Punkte möglich !

Der Schleppkurs (= Schwierigkeitsgrad) :

Ein Team wählt durch den Schleppkurs zugleich auch den Schwierigkeitsgrad des Schleppfluges aus. Werden 2 oder mehr Platzrunden geflogen bedeutet das auch automatisch mehr Kurven und das Risiko von mehr Fehlern, welche jedoch nicht hier sondern bei der Präzision bewertet werden. Der Punkterichter bewertet hier also nur den Schwierigkeitsgrad des geflogenen Schleppkurses, indem er die erfüllten Kriterien summiert:

- ½ Punkt - längerer Gradeausflug nach dem Start
- ½ Punkt - jede 180°-Kurve bzw. zwei 90°-Kurven
- zusätzlich ½ Punkt – für jede nach innen geflogene 180°-Kurve bzw. zwei 90°-Kurven
- ½ Punkt – längerer und gerader Anflug zum Ausklinken
- ½ Punkt – Mittigkeit und Symmetrie des ganzen Schleppfluges

Die Vorbildtreue :

Vor allem die vorbildgetreue Fluggeschwindigkeit und der geringe Steigwinkel fließen in die Bewertung ein. Aber auch die Kurvenradien im Schleppflug spielen hier eine Rolle, die nicht zu klein sein dürfen und auch einen halbwegs gleichbleibenden Radius aufweisen müssen. Die folgende Punkteskala soll einen Anhaltspunkt geben, wie man bei der Bewertung vorgehen kann:

- 0 Punkte – Powerschlepp und extrem steil
- 1 Punkt – schneller und steiler Schleppflug
- 1½ Punkte – zügiger und nicht zu steiler Schleppflug
- 2 Punkte – vorbildgetreuer und flacher Schleppflug
- Werden alle Kurven in mittlerer Größe und gleichmäßig rund geflogen so kann bis zu 1 Punkt zur Einstufung des Schleppfluges hinzugezählt werden.

#### Die Präzision:

Alle während des Schleppfluges auftretenden Fehler fließen hier in die Bewertung ein. Von den maximal möglichen 4 Punkten werden dann die Fehlerpunkte abgezogen:

- ¼ oder ½ Punkt bei kleineren Fehlern
- 1 bis 2 Punkte bei großen Fehlern
- Merke: Bei einem Seilriss/Notausklinken gibt es eine Nullwertung für den gesamten Schleppflug !

Es ist aber zu bedenken, dass kleine aber immer wieder kehrende Fehler zu keiner Nullwertung bei der Präzision führen können. Hier haben wir keine lineare Skala wo nur unentwegt abgezogen werden kann – siehe auch Seite 1, Punkt B), Bewertung der Flugfiguren.

#### Was sind kleine Fehler:

- dort und da eine kleine Unruhe im Schleppflug
- andauerndes versetztes Fliegen des Seglers leicht seitlich oder leicht unter oder zu weit über der Schleppmaschine
- Durchhängen und ruckartiges Spannen des Schleppseiles
- Richtungsabweichungen bei den Geradeausflugpassagen im Schleppflug
- ständiges Ändern des Steigwinkels im Schleppflug
- Kurven im Schleppflug werden zappelig geflogen
- usw.

#### Was sind große Fehler:

- wilde Strampeleien, die aber zu keinem Notausklinken führen
- der Segler fliegt in der Kurve viel zu weit außen und überholt dann die Schleppmaschine
- der Segler fliegt in der Kurve zu weit innen und schneidet der Schleppmaschine den Weg ab
- der Segler pendelt hinter der Schleppmaschine stark hin und her
- usw.

#### Bewertung der restlichen Figuren des RC-SL Programmes:

Neben der Präzision, der Platzierung und den Größenverhältnissen ist bei allen Figuren des RC-SL Programms (außer dem Steigflug) ein vorbildgetreuer Flugstil mit zu bewerten. Von der Wertung einer Flugfigur sind bei mangelnder bis fehlender Vorbildtreue 1 bis 2 Punkte abzuziehen.